



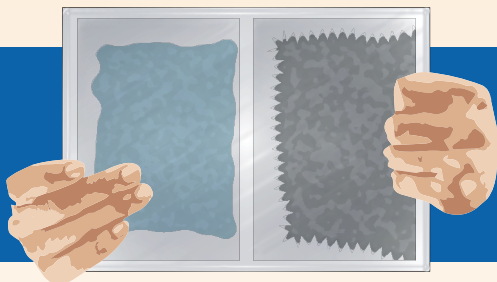
止水特殊グラウトモルタル

管グラウト

配管貫通部
埋め戻し専用

配管貫通部埋め戻しの止水性能を高めて漏水事故を防止します！
オリジナルの包装パックにより周りを汚さず作業時間を大幅に短縮！

管グラウト
用途／配管貫通部孔埋め
調合／既調合セメントモルタル
練り上がり容量／360cc／1パック
外観／セメント粉体と清水



オリジナル包装パックの中で 練り混ぜて注入するだけ！！



1 セメント部を上にして持ちます。



2 セメント部を強く握ってセメントを水溶液に押し出します。



3 約1分間、揉み込むように混ぜ合わせます。



4 パックの切り込み部をカットしてモルタルを押し出します。

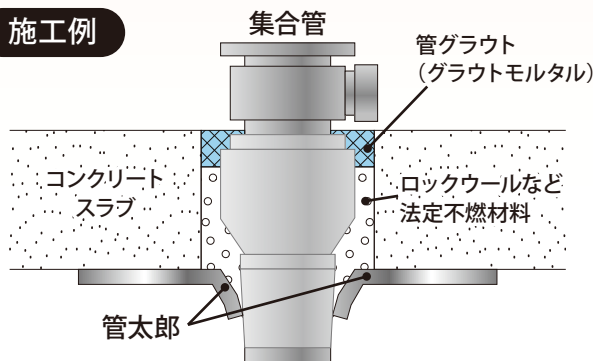
特長

- 完全プレミックス製品であるため、安定した品質が得られます。
- スラリー状で流動性が高く、狭い場所へも一ヶ所からの注入できれいに充填されます。
- 漏水の原因となるひび割れを防ぎます。
- オリジナルの包装パックにより、練り水や混ぜる道具が不要でどこでもすぐ周りを汚さずグラウトモルタルをつくる事ができ、段取り・清掃等の作業時間を大幅に短縮できます。
- 充填深さ30mmで止水効果を発揮します。※3
- 埋め戻し後の塗布防水工程を省略できます。※3

規格・梱包

呼称		梱包数
管グラウト	既調合セメントモルタル	20パック
管グラウト用充填材	材質ロックウール 300 × 700(50m/m厚)	10枚

施工例



管グラウト 充填量の目安：スリーブ径200φ 配管外径160φの場合 1パックで厚さ30mm充填できます。

管グラウト施工要領

- ①セメント部を上にしてパックを強く握りセメントを水溶液に押し出します。
- ②約1分間、揉み込むように混ぜ合わせます。
- ③管グラウトのパックの切り込み部から注入するスペースに合せてパックを切り、切り口から管グラウトをスラブ天端まで注入して下さい。

施工上の注意

- ①管グラウト注入時は気温5℃以上を維持し、凍結防止等適切な養生を行って下さい。
- ②管グラウトは練り混ぜ後30分以内に使用して下さい。
- ③直射日光及び3℃以下での保管は避けて下さい。

安全上の注意

- 取り扱う際は、保護メガネ・保護手袋等の保護具を着用して下さい。
- 取り扱い後は、顔・手・口等を洗浄して下さい。
- 材料が目に入った場合はただちに水洗いをしてすみやかに医師の診断を受けて下さい。
- セメントのアルカリ分が皮膚の炎症をおこすおそれがありますので、かゆみや炎症等の症状のある場合は、すみやかに医師の診断を受けて下さい。
- 飲み込んだ場合は、直ちに吐かせ医師の診断を受けて下さい。
- 漏出した製品が河川・下水道へ流入すると環境を汚染するおそれがありますので充分注意して下さい。

※3：どのような場合でも水が漏れないことを保証するものではありません。

総販売元／製造元



代理店